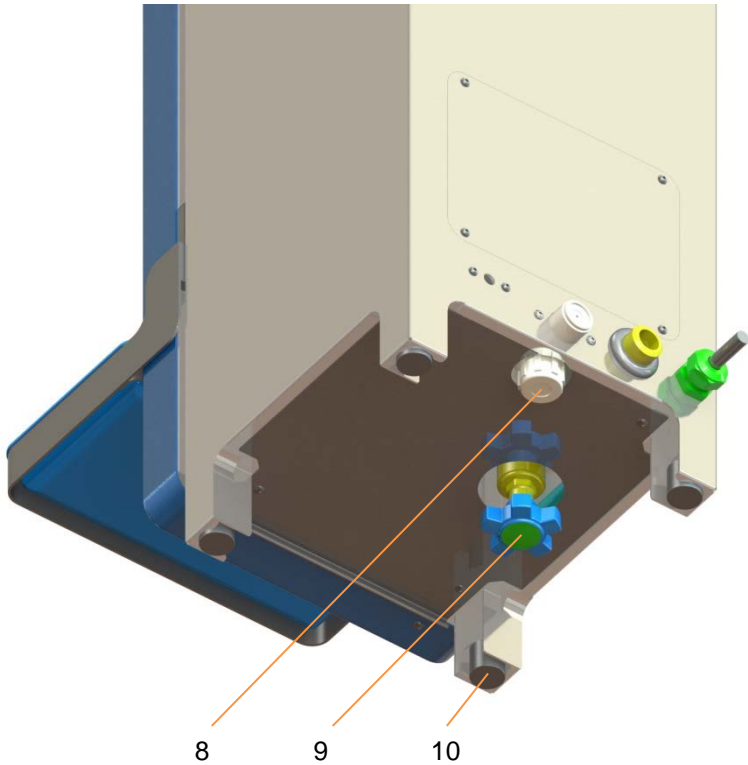
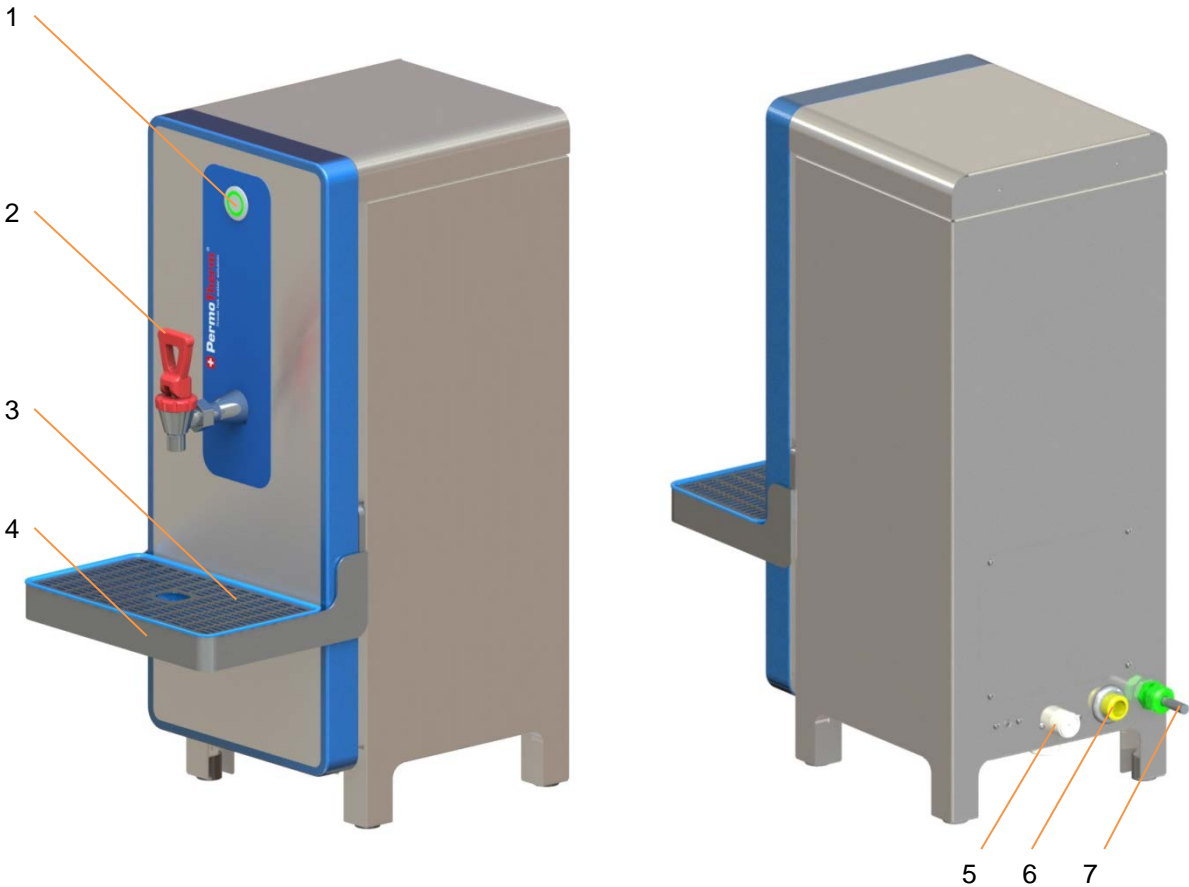


## Inhaltsverzeichnis

|   |    |
|---|----|
| 1. Beschreibung der Geräteteile.....            | 3  |
| 2. Inbetriebnahme, Befüllen, Start-Sequenz..... | 3  |
| 2.1. Inbetriebnahme.....                        | 3  |
| 2.1.1. Wasserzuleitung / Filter.....            | 4  |
| 2.1.2. Entleerung.....                          | 5  |
| 2.2. Befüllen, Start-Sequenz.....               | 6  |
| 3. Wasser-Entnahme.....                         | 7  |
| 4. Stopp, Abschalten des Gerätes.....           | 9  |
| 5. Äusserliche Reinigung.....                   | 9  |
| 6. Wartung.....                                 | 10 |
| 6.1. Entkalken.....                             | 10 |
| 7. Hinweise – Sicherheit – Gefahren.....        | 10 |
| 7.1. Hinweise.....                              | 10 |
| 7.2. Sicherheit.....                            | 11 |
| 7.3. Gefahren.....                              | 11 |
| 8. Garantiebedingungen.....                     | 12 |
| 9. Anzeige am Taster bei Störung / Standby..... | 12 |
| 9.1. Taster bei Fehler.....                     | 12 |
| 9.2. Taster bei Standby-Betrieb.....            | 12 |



## 1. Beschreibung der Geräteteile

1. Taster ON-OFF
2. Schnellschluss-Auslaufhahn / Ausguss
3. Tropfschale mit Tropfgitter
4. Tropfschalenhalter
5. Anschluss für Wasser-Zulauf
6. Anschluss für Wasser-Ablauf
7. Netzanschluss
8. Filterkappe mit Filter für Mikropartikel
9. Entleerungshahn
10. Gummifüsse (höhenverstellbar)

## 2. Inbetriebnahme, Befüllen, Start-Sequenz

Bei der ersten Inbetriebnahme und nach längeren Stillstandszeiten das Gerät einmal mit der vollen Tankfüllung durchlaufen lassen.

### 2.1. Inbetriebnahme

- Das Gerät auf einer waagrechten und sauberen Fläche abstellen. Um einen stabilen Stand des Gerätes sicherzustellen, können die Gummifüsse (10) mittels Drehen justiert werden.
- Darauf achten, dass das Gerät, insbesondere das Elektrokabel (7) keine Schäden aufweist. Bei defektem Kabel darf das Gerät nicht in Betrieb genommen werden.  
→ *Verständigen Sie umgehend den Servicetechniker!*
- Das bauseitige Wasserzulaufventil öffnen.
- Prüfen ob der Entleerungshahn (9) zuge dreht ist und gegebenenfalls zudre hen.
- Der Schnellschluss-Auslaufhahn (2) sollte in der geschlossenen Position sein.
- Stellen Sie zur Sicherheit ein leeres Gefäss unter den Ausguss (2). Die optimale Höhe der Tropfschale (3) lässt sich stufenlos einstellen. Die Tropfschale fixiert sich in der eingestellten Position selbständig.
- Gerät an das Stromnetz anschliessen.
- Die Farbe des ON-OFF- Tasters (1) zeigt den Zustand des Gerätes auf.

### 2.1.1. Wasserzuleitung / Filter

Das Gerät verfügt über ein besonders hochwertiges Wasser-Zulaufventil. Es zeichnet sich dadurch aus, dass es für das Zuschalten von sowohl kaltem, als auch heissem Wasser (bis 90°C) geeignet und zugelassen ist.

**Dies ermöglicht dem Benutzer, das Gerät bereits mit vorgeheiztem Wasser zu betreiben**

(z.B. direkt von einem Heisswasseranschluss).

Somit kann der Energieaufwand zum Aufheizen auf Betriebstemperatur gesenkt werden.

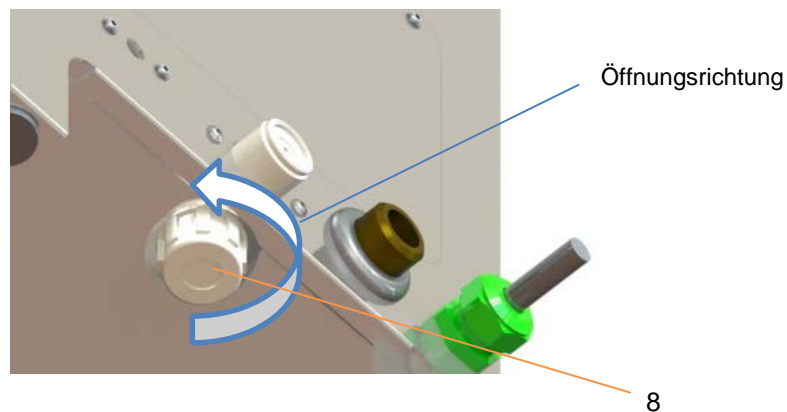
Zudem wird mit vorgeheiztem Wasser die Kalkablagerung vermindert, dadurch werden die Serviceintervalle verlängert.

Der Wasserzulauf wird vom geräteinternen Steuerventil geregelt. Stellen Sie trotzdem sicher, dass der Wasserzulauf anschlussseitig jederzeit mittels eines Hahns oder Sicherheitsventiles unterbrochen werden kann.

Das Zulaufventil verfügt über einen Filter für Mikropartikel. Dieser sollte gelegentlich entnommen und gereinigt werden. Wenn Sie die Filterkappe abdrehen, wird die Wasserzuleitung automatisch unterbrochen. Trotzdem kann es vorkommen, dass beim Öffnen der Filterkappe wenige Tropfen Wasser austreten.

**Zur Reinigung des Filters gehen Sie wie folgt vor:**

- Rausdrehen der Filterkappe (8) in Pfeilrichtung



- Ziehen Sie den Filter aus der Filterkappe und spülen Sie ihn gründlich mit sauberem Wasser aus. Stellen Sie sicher, dass das feine Gitternetz frei ist von Rückständen. Falls verfügbar, kann der Filter auch mit Druckluft ausgeblasen werden

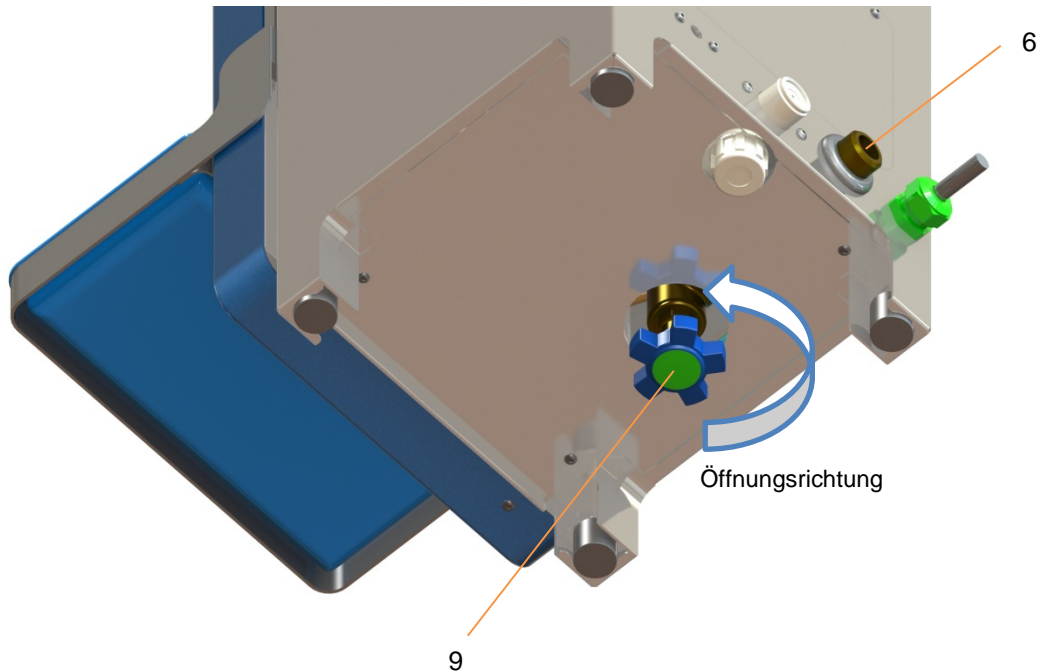


- Stecken Sie den Filter nach der Reinigung wieder in den Deckel. Achten Sie dabei darauf, dass die offene Seite des Filters aus dem Deckel heraus schaut. Ist der Filter verkehrt rum eingesetzt, kann die Filterkappe nicht mehr auf das Ventil geschraubt werden.
- Nachdem die Filterkappe wieder auf das Ventil geschraubt ist, wird die Wasserzufuhr automatisch freigegeben.

### 2.1.2. Entleerung

Um das Gerät für Servicearbeiten oder bei längeren Betriebspausen zu entleeren, gehen Sie wie folgt vor:

- Schalten Sie das Gerät aus.
- Unterbrechen Sie den Wasserzulauf anschlussseitig.
- Öffnen Sie den Entleerungshahn (9) durch Drehung in Pfeilrichtung „Öffnungsrichtung“
- Das Wasser fließt aus der Ablauf-Öffnung (6)

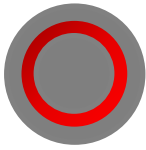


## 2.2. Befüllen, Start-Sequenz

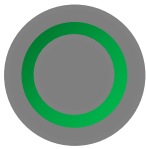
Sobald das Gerät eingeschaltet ist, beginnt die Startsequenz automatisch



Während der Füllphase blinkt der Taster (1) rot im Sekundentakt.



Während der Heizphase leuchtet der Taster (1) dauerhaft rot, bis die Wassertemperatur 82°C erreicht hat.



Während der PermoTherm bereit ist leuchtet der Taster (1) dauerhaft grün. Die Wassertemperatur beträgt jetzt im Minimum 82°C und im Maximum 94°C. Bei Erreichen dieses Temperaturbereiches ist das Wasser keimfrei.

Bei grösserem Sofortbezug kann die Wassertemperatur im Gerät unter 82°C sinken.

Der Taster leuchtet dann wieder für eine kurze Zeit rot. Sobald das Wasser wieder mind. 82°C erreicht hat, wechselt der Taster wieder auf grün (Bereitschaftsmodus).

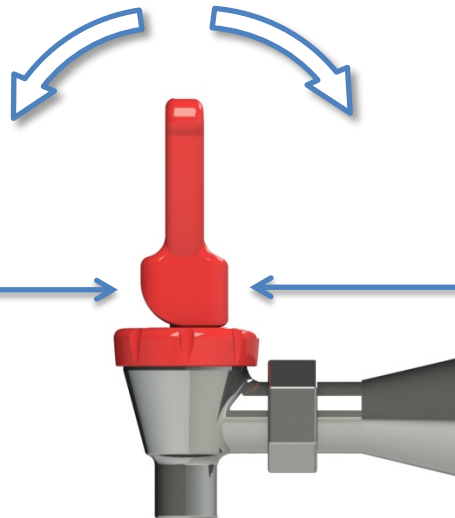
### 3. Wasser-Entnahme

- Durch Ziehen am Schnellschluss-Auslaufhahn (2) kann das Heisswasser manuell entnommen werden. Die Wassertemperatur beträgt im Betriebszustand 90 – 95°C.
- **(!) Achtung:** Verbrühungsgefahr.
- **Sofortleistung:** Befindet sich das Gerät im Betriebszustand, stehen ca. 5 Liter Heisswasser (90-95 °C) sofort zur Verfügung. Werden zu grosse Mengen Heisswasser in kürzester Zeit entnommen, sinkt die Wassertemperatur ab. Der Taster (1) leuchtet rot und signalisiert damit, dass kein Wasser mehr entnommen werden soll.
- Warten Sie bis das Wasser wieder aufgeheizt ist, und somit der Taster (1) wieder grün leuchtet.

#### Grundstellung:

In dieser Stellung ist der **Hahn geschlossen**, es tritt kein Wasser aus.

Runde Fläche des Hebels für individuelle Betätigung



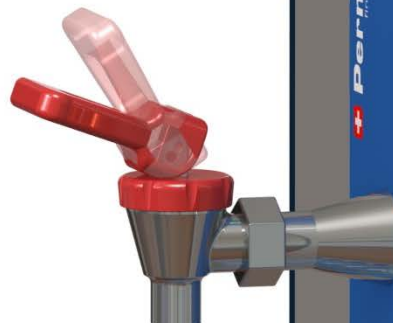
Flache Fläche des Hebels für permanent geöffneten Hahn

#### Hahn händisch öffnen:

Wird der Hebel entlang der runden Fläche betätigt, tritt solange Wasser aus, bis der Hebel losgelassen wird.

Die Durchflussmenge kann mit dem Anstellwinkel gesteuert werden. Ist der Hebel ganz nach unten gedrückt, fließt die maximale Menge an Heisswasser.

**Maximale Durchflussmenge:**  
**6 Liter / min**

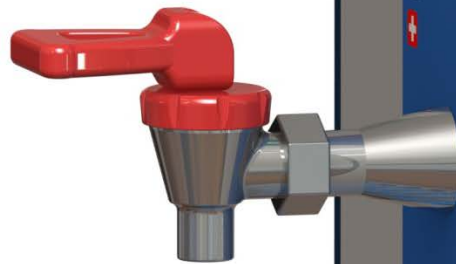


### Hebel in geöffneter Stellung arretiert

Wird der Hebel auf die flache  
Fläche abgewinkelt, arretiert er  
sich in der geöffneter Stellung.

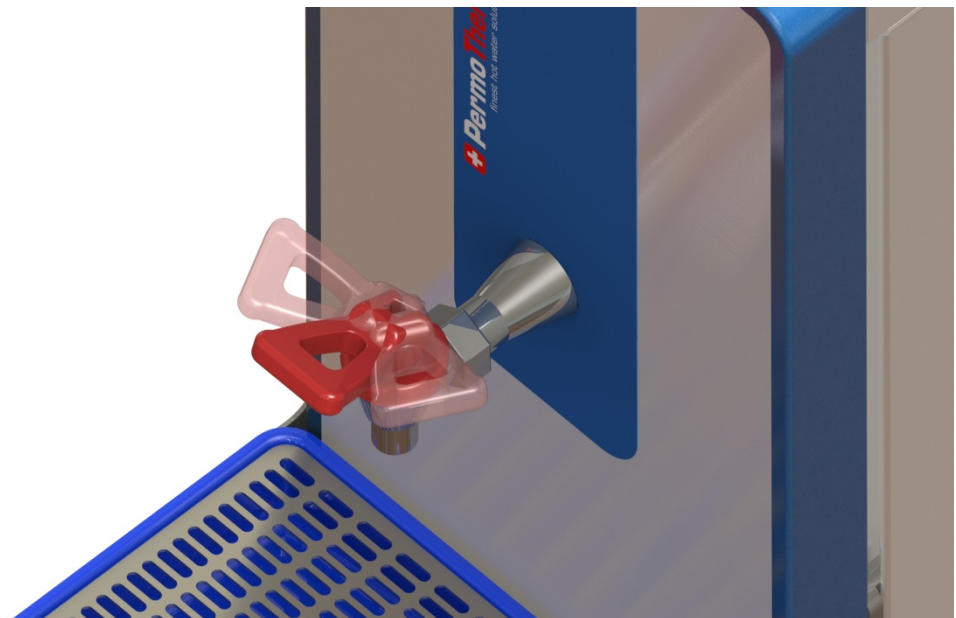
#### Achtung:

Lassen Sie den Ausgussahn  
niemals **unbeaufsichtigt** in  
geöffneter Stellung: Gefahr von  
unkontrolliertem Auslaufen.  
**Verbrühungsgefahr!**



Der Hebel lässt sich in eine  
beliebige Position drehen.

Dies ermöglicht eine  
ergonomische Bedienung,  
sowohl für Links- als auch für  
Rechtshänder.





#### 4. Stopp, Abschalten des Gerätes

- Über Nacht und bei längeren Betriebspausen sollte das Gerät abgeschaltet werden.
- Durch Drücken des Tasters (1) erlischt die Status-Leuchte.
- Das Gerät kühlt sich ab.
- **(!) Achtung:** Auch wenn das Gerät abgeschaltet wird bleibt das Wasser im Gerät noch eine Zeit lang heiss und kann zu Verbrühungen führen. Prüfen Sie die Restwärme des Wassers niemals mit der blossen Hand.
- Drehen Sie das Wasser anschlussseitig zu und unterbrechen Sie die Elektrozuleitung (7) durch ziehen des Steckers aus der Steckdose.

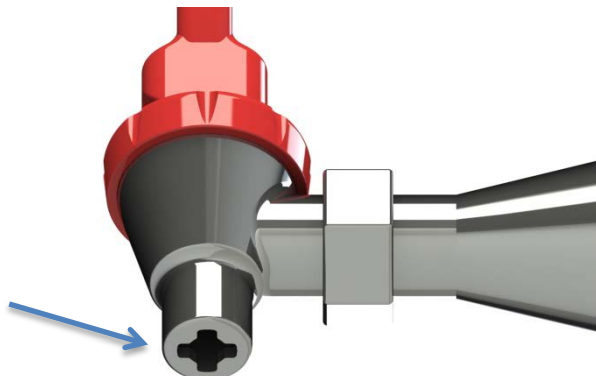
#### 5. Äusserliche Reinigung

**(!) Achtung:** Das Gerät darf zur Reinigung nicht in Wasser getaucht, mit Wasser übergossen, mit einem Schlauch abgespritzt, oder auf Arbeitsplatten welche mit einem Wasserschlauch oder Hochdruckreiniger zu säubern sind, aufgestellt werden.

PermoTherm ist ein professionelles Heisswassergerät dessen Wert es zu erhalten gilt. Rundum gepflegte Geräte sehen nicht nur gut aus, sondern bleiben auch länger erhalten.

Mit der Zeit können sich an der Ausguss-Öffnung Kalkablagerungen bilden. Dies ist ein natürlicher Prozess.

Die Kalkränder können durch das Bedienpersonal mit einfachen Entkalkungsmitteln entfernt werden.



## 6. Wartung

Um eine hohe wirtschaftliche Nutzung und Betriebssicherheit zu gewährleisten, ist es notwendig Wartungen und Inspektionen in regelmässigen Abständen durchführen zu lassen. Hierzu empfehlen wir Ihnen den Abschluss einer Wartungsvereinbarung mit unserem Technischen Kundendienst. Bitte fordern Sie hierzu Informationen über unsere Service Dienstleistungen der Zeltner Systemtechnik an.

### 6.1. Entkalken

Service-Intervalle werden je nach Beanspruchung des Gerätes durch die erste Inspektion definiert, indem das Gerät nach dem Verschmutzungsgrad „stark oder mässig“ definiert und protokolliert wird.

- ✓ Stark verunreinigte Geräte erhalten eine jährliche Inspektion.
- ✓ Mässig verunreinigte Geräte werden alle 2 Jahre gewartet.

Bei allen Geräten sollten ab dem 5. bis 8. Betriebsjahr die Kesselflächdichtungen ersetzt werden.

## 7. Hinweise – Sicherheit – Gefahren

### 7.1. Hinweise

- ! Bewahren Sie diese Bedienungsanleitung in Gerätenähe so auf, dass es dem Betreiber jederzeit möglich ist, sich bei der Bedienung des Gerätes richtig zu verhalten.
- ! Grösstmögliche Gerätesicherheit gehört bei der Firma Zeltner Systemtechnik AG zu den Produktmerkmalen, denen unser ganz besonderes Augenmerk gilt.
- ! Trotz aller Sicherheitsvorkehrungen bleibt jedes Gerät bei unsachgemässen Umgang mit einem Gefahrenpotential behaftet.
- ! Der Anschluss des Gerätes an den bauseits vorbereiteten Zuleitungen sowie jede Wartungs- und Reparaturarbeit sollte nur durch die Firma Zeltner Systemtechnik AG oder durch von ihr autorisierte Firmen und Fachpersonal erfolgen.
- ! Bei Gefahr des Einfrierens muss dem Gerät zur Vermeidung von Schäden unbedingt vorher das Wasser abgelassen werden.
- ! Änderungen die dem technischen Fortschritt dienen, sind der Firma Zeltner Systemtechnik AG jederzeit, auch ohne vorherige Bekanntgabe, vorbehalten.
- ! Bei längeren Stillstandzeiten oder Betriebspausen muss vorher eine Reinigung durchgeführt werden (bauseitigen Wasserabsperrhahn und Elektroanschluss abstellen).
- ! Reparaturen, Eingriffe am Gerät und den Wechsel der Netzanschlussleitung nur vom Kundendienst oder anderen dafür ausgebildeten Fachpersonen ausführen lassen.

## 7.2. Sicherheit

- ! Das Gerät darf nicht im Freien betrieben werden.
- ! Das Gerät darf zur Reinigung nicht in Wasser getaucht, mit Wasser übergossen oder abgespritzt werden. **Ziehen Sie vor der Reinigung stets den Netzstecker!**
- ! Die Firma Zeltner Systemtechnik AG haftet nicht für Schäden, die durch unterlassene Wartung, unsachgemässe Eingriffe am Gerät oder durch Einbau von Teilen, die nicht der Originalausführung entsprechen, entstanden sind.
- ! Wenn das Gerät von Netz getrennt wird, immer am Stecker anfassen. Nicht am Kabel ziehen.
- ! Im Fehlerfall Netzstecker ziehen oder Sicherung ausschalten.
- ! Die Netzanschlussleitung nicht beschädigen. Das Gerät nicht mit defekter Netzanschlussleitung betreiben.
- ! Der Zeitabstand zwischen den Kontrollen beträgt für dieses ortsfeste Gerät **längstens 2 Jahre**.
- ! Diese vorgeschriebene Prüfung kann auf Anforderung auch vom Servicetechniker der Zeltner Systemtechnik AG durchgeführt und im Servicereport bestätigt werden.

## 7.3. Gefahren

- ! **Vorsicht!** Im Ausgabebereich des Heisswasserauslaufs besteht **Verbrühungsgefahr**.
- ! Ein defektes Netzkabel darf nur durch die Firma Zeltner Systemtechnik AG oder einer von ihr autorisierten Elektrofachkraft ersetzt werden.
- ! Dieses Gerät kann von Kindern ab 8 Jahren und darüber, sowie von Personen mit verringerten physischen, sensorischen oder mentalen Fähigkeiten oder Mangel an Erfahrung und Wissen benutzt werden, wenn sie beaufsichtigt oder bezüglich des sicheren Gebrauchs des Gerätes unterwiesen wurden und die daraus resultierenden Gefahren verstehen.
- ! Kinder dürfen nicht mit dem Gerät spielen.
- ! Reinigung und Benutzerwartung dürfen nicht von Kindern ohne Beaufsichtigung durchgeführt werden.

## 8. Garantiebedingungen

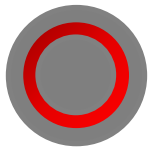
Für eine einwandfreie Funktion dieses Gerätes leisten wir 24 Monate Garantie. Beginn der Garantiefrist ist der Tag der Montage. Während dieser Zeit werden auf schlechtes Material, mangelhafte Ausführung und fehlerhafte Konstruktion zurückzuführende Mängel kostenlos durch uns oder einer dafür beauftragten Firma beseitigt, wobei ordnungsgemässer Gebrauch und sachgemässe Behandlung vorausgesetzt sind. Eventuell ausgetauschte Teile bleiben unser Eigentum und sind uns zur Verfügung zu stellen.

Für Schäden an allen Geräten, die infolge mangelhafter Wartung und Pflege entstehen, haften wir auch in der Garantiezeit nicht. Bei Defekten und Mängeln in unseren Geräten, die auf nicht sachgemässe Reparaturen oder den Einbau von nicht der Originalausführung entsprechenden Ersatzteilen zurückzuführen sind, übernehmen wir keine Garantie.

Von der Garantie ausgenommen sind alle Kunststoffteile, sowie sämtliche Teile die einem natürlichen Verschleiss unterliegen. Hierzu gehören u.a. Dichtungen, Ventile, Hähne, Heizwiderstände, Lackanstriche, Schalter und Temperaturregler. Anerkennung von Garantieschäden nur nach schriftlichem Bericht des Kundendienstes und Überprüfung im Werk.

## 9. Anzeige am Taster bei Störung / Standby

### 9.1. Taster bei Fehler



Tritt ein Fehler am Gerät auf, welcher den Gebrauch einschränkt oder verunmöglicht, wird die Heizung deaktiviert und die Taste leuchtet rot auf.

### 9.2. Taster bei Standby-Betrieb



Beim Aufstarten blinkt der Taster im Sekundentakt orange, bis das Gerät einmal gestartet wird.



Fällt das Gerät danach in den Standby, durch Tastendruck oder durch die Schaltuhr, so leuchtet der Taster orange (von hell zu dunkel und umgekehrt)