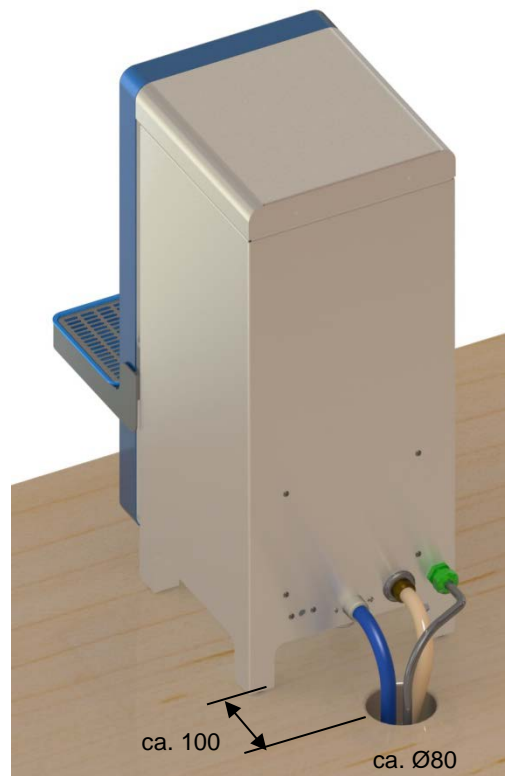
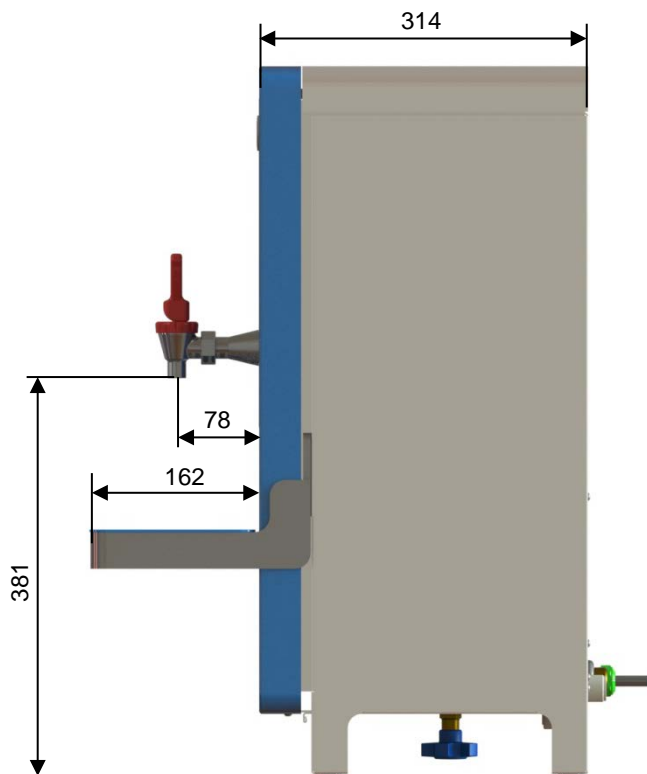
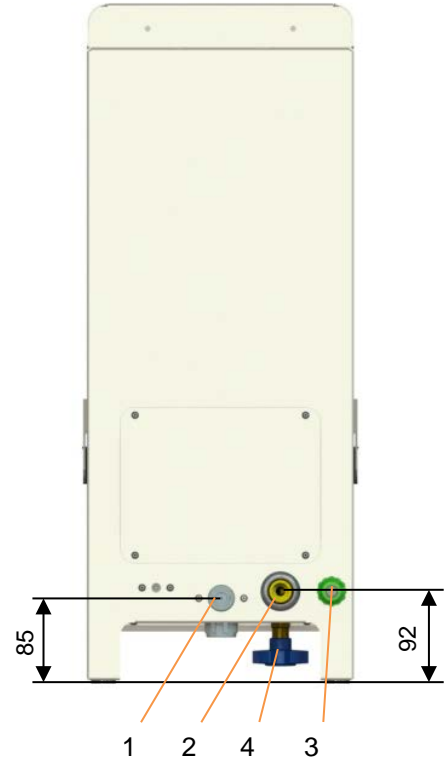


1. Anschluss und Montage



Typenübersicht:	P22	P65	P80
Stundenleistung	22 Liter	65 Liter	80 Liter
Sofortleistung	5 Liter	5 Liter	5 Liter
Aufheizzeit	16 min.	6 min.	5 min.
Leistungsaufnahme Gesamt	2.3 kW	6.9 kW	8.1 kW
Elektroanschluss	230V / 10A	400V / 10A	400V / 11.8A
Steckertyp für Netzanschluss	Typ 13	Typ 15	Typ 25
Leergewicht	23.5 kg	23.5 kg	23.5 kg

Das PermoTherm-Gerät wird anschlussfertig geliefert. Vor dem Aufstellen müssen jedoch die bauseits notwendigen Anschlüsse gut zugänglich innerhalb eines Radius von 1 m installiert sein.

Diese Vorarbeiten müssen von konzessionierten Fachleuten unter Beachtung der gültigen Vorschriften ausgeführt werden. Der PermoTherm-Kundendienst ist hierzu nicht berechtigt und übernimmt keinerlei Verantwortung für die Installation.

Das Gerät auf eine stabile Oberfläche waagrecht aufstellen! Unebenheiten können mit den Schraubfüßen ausgeglichen werden. Soll das Gerät dauerhaft auf einer geschlossenen Tischplatte einer Küchenkombination bzw. einem Korpus stationiert werden, können die Versorgungsleitungen (Netzanschluss, Wasserzuleitung, Wasserableitung) unter der Tischplatte herangeführt werden. Dazu muss im Korpus bzw. der Tischplatte ein Loch von ca. Ø 80mm vorgesehen werden. Idealerweise befindet sich das Loch mittig, ca. 10cm hinter der Rückwand des Gerätes.

1. Wasserzulauf bauseits R 3/4“ A/DN 15 mit Absperrventil

Wasserzulauf von der bauseitigen Warmwasserinstallation bis 90°C möglich.

Ihre Vorteile: Erhöhte Stundenleistung und geringere Verkalkung.

2. Wasserablauf bauseits DN32 (1 1/4“)

Das Gerät ist mit einem Entleerungshahn (4) ausgerüstet. Bei Bedarf kann dieser geöffnet, und das Wasser im Reservoir abgelassen werden.

Die bauseitige Leitung des Wasserablaufs mit einem Geruchsverschluss installieren.

Um eine restlose Entleerung sicherzustellen ist ein leichtes Gefälle zu berücksichtigen.

3. Elektroanschluss über Steckdose mit Stecker

Die Versorgungsspannung muss mit den auf dem Typenschild angegebenen Daten übereinstimmen. Die Zuleitung muss bauseits abgesichert sein. Der Anschluss muss über eine leicht zugänglich installierte Steckdose erfolgen. Diese sollte mit einem Fehlerstromschutzschalter (max. 30 mA) abgesichert werden. Ist ein Festanschluss nicht zu vermeiden, muss zur allpoligen Netztrennung in unmittelbarer Gerätenähe ein Schalter mit min. 3mm Kontakttrennung vorgesehen werden.

Das Gerät wird mit einem 1.2 m langen Netzanschlusskabel geliefert. Dieses ist fix mit dem Gerät verbunden. Der Steckertyp ist abhängig vom jeweiligen Gerätetypen (siehe Typenübersicht).